

ISOLE DI VALVOLE, SERIE VS45

2x3/2, 5/2 e 5/3 valvole - 45 mm



Multipolare, Fieldbus, cablaggio singolo e versione pneumatica per installazioni flessibili

24 V d.c. Multipolare

Fieldbus integrato

Espandibile con singole stazioni

Doppia tecnologia di cassetto

VS45G Tenuta metallo su metallo per lunga durata

VS45S a guarnizione per alte portate

Ampia gamma di accessori

Universal PNP/NPN 24 V d.c.

Multipolare

DATI TECNICI

Fluido:

Aria compressa, filtrata 40 µm, lubrificata o non lubrificata

Montaggio:

Sottobase

Operazione:

VS45G: Valvola a cassetto metallo su metallo, ad azionamento elettrico o pneumatico

VS45S: Valvola a cassetto con guarnizioni, ad azionamento elettrico o pneumatico

Temperatura:

Ambiente: -15°C ... +50°C

Fluido: -5°C ... +50°C

Consultare il nostro Servizio tecnico per applicazioni inferiori a +2°C

Connessioni 2+4:

G3/8, G1/2

Portata:

Serie	Funzione	Cv	l/min
VS45G	5/2	3,2	3200
VS45G	5/3	2,9	2900
VS45S	2x3/2	3,9	3900
VS45S	5/2	4,2	4200
VS45S	5/3	3,7	3700

Grado di protezione:

IP65

MATERIALI

Corpo/ sottobase: alluminio die-cast

Tenuta metallo su metallo (VS45G): alluminio, anodizzato duro, rivestito di teflon

Valvola a cassetto con guarnizione (VS45S): alluminio con guarnizione HNBR

Parti plastica: POM, PA, PPA, TPE, PBT

Viti /piastre di fissaggio: acciaio, zincato

Molle: acciaio inox

Piastra Sandwich: barra in alluminio materiale

Contatti elettrici: ottone, stagno / oro rivestite

PCB: vetro rinforzato epossidiche



INFORMAZIONI ORDINE

Per configurare un'isola di valvola consultare il sito vi.norgren.com

In alternativa consultare il servizio Norgren

Versioni alternative disponibili con connessioni NPTF

Connessione Plug-in, Valvole solenoide

2x3/2 Doppio solenoide- Valvole a tenuta con guarnizione (portata 3900 l/min)

Simbolo	Funzione 2x3/2	Azionamento	Alimentazione del pilotaggio	Pressione di pilotaggio (bar)	Pressione di esercizio (bar)	Comando manuale	Tensione	MODELLI
	NC	Sol/ Molla	Interno	-	3 ... 10	Pulsante	24 V d.c. 1,2 W	VS45SA11DF313A
	NC	Sol/ Molla	Interno	-	3 ... 10	Premi e Ruota	24 V d.c. 1,2 W	VS45SA11DF213A
	NC	Sol/ Molla	Esterno	1,7 ^{*1)}	0 ... 10	Pulsante	24 V d.c. 1,2 W	VS45SA22DF313A
	NC	Sol/ Molla	Esterno	1,7 ^{*1)}	0 ... 10	Premi e Ruota	24 V d.c. 1,2 W	VS45SA22DF213A
	NO	Sol/ Molla	Interno	-	3 ... 10	Pulsante	24 V d.c. 1,2 W	VS45SB11DF313A
	NO	Sol/ Molla	Interno	-	3 ... 10	Premi e Ruota	24 V d.c. 1,2 W	VS45SB11DF213A
	NO	Sol/ Molla	Esterno	1,7 ^{*1)}	0 ... 10	Pulsante	24 V d.c. 1,2 W	VS45SB22DF313A
	NO	Sol/ Molla	Esterno	1,7 ^{*1)}	0 ... 10	Premi e Ruota	24 V d.c. 1,2 W	VS45SB22DF213A
	NO/NC	Sol/ Molla	Interno	-	3 ... 10	Pulsante	24 V d.c. 1,2 W	VS45SC11DF313A
	NO/NC	Sol/ Molla	Interno	-	3 ... 10	Premi e Ruota	24 V d.c. 1,2 W	VS45SC11DF213A
	NO/NC	Sol/ Molla	Esterno	1,7 ^{*1)}	0 ... 10	Pulsante	24 V d.c. 1,2 W	VS45SC22DF313A
	NO/NC	Sol/ Molla	Esterno	1,7 ^{*1)}	0 ... 10	Premi e Ruota	24 V d.c. 1,2 W	VS45SC22DF213A

*1) Plus 0,6 x pressione d'esercizio

5/2 Singolo e doppio solenoide- Valvole a tenuta metallica (portata = 3200 l/min)

Simbolo	Funzione	Azionamento	Alimentazione del pilotaggio	Pressione di pilotaggio (bar)	Pressione di esercizio (bar)	Comando manuale	Tensione	MODELLI
	5/2	Sol/Sol	Interno	-	2 ... 10	Pulsante	24 V d.c. 1,2 W	VS45G511DF313A
	5/2	Sol/Sol	Interno	-	2 ... 10	Premi e Ruota	24 V d.c. 1,2 W	VS45G511DF213A
	5/2	Sol/Sol	Esterno	2 ... 10	-0,9 ... 16	Pulsante	24 V d.c. 1,2 W	VS45G522DF313A
	5/2	Sol/Sol	Esterno	2 ... 10	-0,9 ... 16	Premi e Ruota	24 V d.c. 1,2 W	VS45G522DF213A
	5/2	Sol/Molla	Interno	-	2 ... 10	Pulsante	24 V d.c. 1,2 W	VS45G517DF313A
	5/2	Sol/Molla	Interno	-	2 ... 10	Premi e Ruota	24 V d.c. 1,2 W	VS45G517DF213A
	5/2	Sol/Molla	Esterno	2 ... 10	-0,9 ... 16	Pulsante	24 V d.c. 1,2 W	VS45G527DF313A
	5/2	Sol/Molla	Esterno	2 ... 10	-0,9 ... 16	Premi e Ruota	24 V d.c. 1,2 W	VS45G527DF213A

5/2 Singolo e doppio solenoide- Valvole a tenuta con guarnizione (portata = 4200 l/min)

Simbolo	Funzione	Azionamento	Alimentazione del pilotaggio	Pressione di pilotaggio (bar)	Pressione di esercizio (bar)	Comando manuale	Tensione	MODELLI
	5/2	Sol/Sol	Interno	-	2 ... 10	Pulsante	24 V d.c. 1,2 W	VS45S511DF313A
	5/2	Sol/Sol	Interno	-	2 ... 10	Premi e Ruota	24 V d.c. 1,2 W	VS45S511DF213A
	5/2	Sol/Sol	Esterno	2 ... 10	-0,9 ... 10	Pulsante	24 V d.c. 1,2 W	VS45S522DF313A
	5/2	Sol/Sol	Esterno	2 ... 10	-0,9 ... 10	Premi e Ruota	24 V d.c. 1,2 W	VS45S522DF213A
	5/2	Sol/Molla	Interno	-	2 ... 10	Pulsante	24 V d.c. 1,2 W	VS45S517DF313A
	5/2	Sol/Molla	Interno	-	2 ... 10	Premi e Ruota	24 V d.c. 1,2 W	VS45S517DF213A
	5/2	Sol/Molla	Esterno	2 ... 10	-0,9 ... 10	Pulsante	24 V d.c. 1,2 W	VS45S527DF313A
	5/2	Sol/Molla	Esterno	2 ... 10	-0,9 ... 10	Premi e Ruota	24 V d.c. 1,2 W	VS45S527DF213A

5/3 Doppio solenoide- Valvole a tenuta con guarnizione (portata = 2900 l/min)

Simbolo	Funzione	Azionamento	Alimentazione del pilotaggio	Pressione di pilotaggio (bar)	Pressione di esercizio (bar)	Comando manuale	Tensione	MODELLI
	5/3	Sol/Sol	Interno	-	2 ... 10	Pulsante	24 V d.c. 1,2 W	VS45G611DF313A
	APB	Sol/Sol	Interno	-	2 ... 10	Premi e Ruota	24 V d.c. 1,2 W	VS45G611DF213A
	APB	Sol/Sol	Esterno	2 ... 10	-0,9 ... 16	Pulsante	24 V d.c. 1,2 W	VS45G622DF313A
	APB	Sol/Sol	Esterno	2 ... 10	-0,9 ... 16	Premi e Ruota	24 V d.c. 1,2 W	VS45G622DF213A
	COE	Sol/Sol	Interno	-	2 ... 10	Pulsante	24 V d.c. 1,2 W	VS45G711DF313A
	COE	Sol/Sol	Interno	-	2 ... 10	Premi e Ruota	24 V d.c. 1,2 W	VS45G711DF213A
	COE	Sol/Sol	Esterno	2 ... 10	-0,9 ... 16	Pulsante	24 V d.c. 1,2 W	VS45G722DF313A
	COE	Sol/Sol	Esterno	2 ... 10	-0,9 ... 16	Premi e Ruota	24 V d.c. 1,2 W	VS45G722DF213A

5/3 Doppio solenoide azionato Valvole tenuta morbida (portata = 3700 l/min)

Simbolo	Funzione	Azionamento	Alimentazione del pilotaggio	Pressione di pilotaggio (bar)	Pressione di esercizio (bar)	Comando manuale	Tensione	MODELLI
	APB	Sol/Sol	Interno	-	2,5 ... 10	Pulsante	24 V d.c. 1,2 W	VS45S611DF313A
	APB	Sol/Sol	Interno	-	2,5 ... 10	Premi e Ruota	24 V d.c. 1,2 W	VS45S611DF213A
	APB	Sol/Sol	Esterno	2,5 ... 10	-0,9 ... 10	Pulsante	24 V d.c. 1,2 W	VS45S622DF313A
	APB	Sol/Sol	Esterno	2,5 ... 10	-0,9 ... 10	Premi e Ruota	24 V d.c. 1,2 W	VS45S622DF213A

CC = Centri chiusi, US = Uscite in scarico

OPZIONI SELEZIONE

Valvole con connessioni Plug in

Tecnologia distributore		Sostituire		Comando manuale		Sostituire	
Tenuta metallo su metallo	G			Premi e Ruota	2		
Valvola a cassetto con guarnizione	S			Pulsante	3		
				Estensione, solo pulsante *3)	5		
Funzione valvola		Sostituire		Azionamento/Alimentazione del pilotaggio		Sostituire	
2x3/2 normalmente chiusi o 5/3 Uscite in scarico **1)	A			Elettrico/molla - alimentazione interna	17		
2x3/2 normalmente aperta o 5/3 Utilizzi in pressione **1)	B			Elettrico/molla - alimentazione esterna	27		
2x3/2 normalmente aperto / normalmente chiuso**1)	C			Elettrico/elettrico - alimentazione interna	11		
5/2	5			Elettrico/elettrico - alimentazione esterna	22		
5/3 Centri chiusi	6						
5/3 Uscite in scarico **2)	7						

*1) Disponibile solo con cassetto con guarnizioni (VS45S)

*2) Disponibile solo con cassetto metallo su metallo (VS45G)

*3) Su richiesta

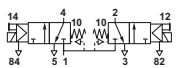
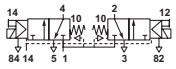
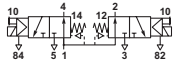
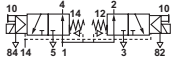
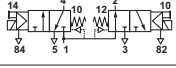
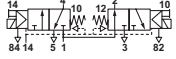
VS45★ ★ ★ ★ DF★13A

ISOLE DI VALVOLE, SERIE VS45


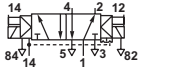
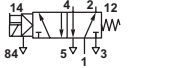
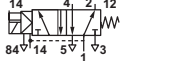
2x3/2, 5/2 e 5/3 valvole - 45 mm

Cablaggio singolo, valvole d'azionamento elettrico

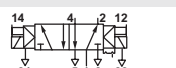
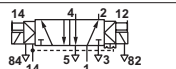
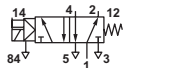
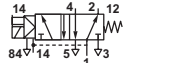
2x3/2 Singolo e doppio solenoide- Valvole a tenuta con guarnizione (portata = 3900 l/min)

Simbolo	Funzione 2x3/2	Azionamento	Alimentazione del pilotaggio	Pressione di pilotaggio (bar)	Pressione di esercizio (bar)	Comando manuale	MODELLI
	NC	Sol/Molla	Interno	-	3 ... 10	Pulsante	VS45SA11DC3***
	NC	Sol/Molla	Interno	-	3 ... 10	Premi e Ruota	VS45SA11DC2***
	NC	Sol/Molla	Esterno	1,7**1)	0 ... 10	Pulsante	VS45SA22DC3***
	NC	Sol/Molla	Esterno	1,7**1)	0 ... 10	Premi e Ruota	VS45SA22DC2***
	NO	Sol/Molla	Interno	-	3 ... 10	Pulsante	VS45SB11DC3***
	NO	Sol/Molla	Interno	-	3 ... 10	Premi e Ruota	VS45SB11DC2***
	NO	Sol/Molla	Esterno	1,7**1)	0 ... 10	Pulsante	VS45SB22DC3***
	NO	Sol/Molla	Esterno	1,7**1)	0 ... 10	Premi e Ruota	VS45SB22DC2***
	NO/NC	Sol/Molla	Interno	-	3 ... 10	Pulsante	VS45SC11DC3***
	NO/NC	Sol/Molla	Interno	-	3 ... 10	Premi e Ruota	VS45SC11DC2***
	NO/NC	Sol/Molla	Esterno	1,7**1)	0 ... 10	Pulsante	VS45SC22DC3***
	NO/NC	Sol/Molla	Esterno	1,7**1)	0 ... 10	Premi e Ruota	VS45SC22DC2***

5/2 Singolo e doppio solenoide- Valvole a tenuta metallica (portata = 3200 l/min)

Simbolo	Funzione	Azionamento	Alimentazione del pilotaggio	Pressione di pilotaggio (bar)	Pressione di esercizio (bar)	Comando manuale	MODELLI
	5/2	Sol/Sol	Interno	-	2 ... 10	Pulsante	VS45G511DC3***
	5/2	Sol/Sol	Interno	-	2 ... 10	Premi e Ruota	VS45G511DC2***
	5/2	Sol/Sol	Esterno	2 ... 10	-0,9 ... 16	Pulsante	VS45G522DC3***
	5/2	Sol/Sol	Esterno	2 ... 10	-0,9 ... 16	Premi e Ruota	VS45G522DC2***
	5/2	Sol/Molla	Interno	-	1,6 ... 10	Pulsante	VS45G517DC3***
	5/2	Sol/Molla	Interno	-	1,6 ... 10	Premi e Ruota	VS45G517DC2***
	5/2	Sol/Molla	Esterno	2 ... 10	-0,9 ... 16	Pulsante	VS45G527DC3***
	5/2	Sol/Molla	Esterno	2 ... 10	-0,9 ... 16	Premi e Ruota	VS45G527DC2***

5/2 Singolo e doppio solenoide- Valvole a tenuta con guarnizione (portata = 4200 l/min)

Simbolo	Funzione	Azionamento	Alimentazione del pilotaggio	Pressione di pilotaggio (bar)	Pressione di esercizio (bar)	Comando manuale	MODELLI
	5/2	Sol/Sol	Interno	-	2 ... 10	Pulsante	VS45S511DC3***
	5/2	Sol/Sol	Interno	-	2 ... 10	Premi e Ruota	VS45S511DC2***
	5/2	Sol/Sol	Esterno	2 ... 10	-0,9 ... 10	Pulsante	VS45S522DC3***
	5/2	Sol/Sol	Esterno	2 ... 10	-0,9 ... 10	Premi e Ruota	VS45S522DC2***
	5/2	Sol/Molla	Interno	-	2 ... 10	Pulsante	VS45S517DC3***
	5/2	Sol/Molla	Interno	-	2 ... 10	Premi e Ruota	VS45S517DC2***
	5/2	Sol/Molla	Esterno	2 ... 10	-0,9 ... 10	Pulsante	VS45S527DC3***
	5/2	Sol/Molla	Esterno	2 ... 10	-0,9 ... 10	Premi e Ruota	VS45S527DC2***

** Si prega di inserire il codice di tensione della tabella di fronte
 # Si prega di inserire il connettore del codice della tabella di fronte

5/3 Doppio solenoide- Valvole a tenuta metallica (portata = 2900 l/min)

Simbolo	Funzione 5/3	Azionamento/ ritorno	Alimentazione del pilotaggio	Pressione di pilotaggio (bar)	Pressione di esercizio (bar)	Comando manuale	MODELLI
	APB	Sol/Sol	Interno	-	2 ... 10	Pulsante	VS45G611DC3***
	APB	Sol/Sol	Interno	-	2 ... 10	Premi e Ruota	VS45G611DC2***
	APB	Sol/Sol	Esterno	2 ... 10	-0,9 ... 16	Pulsante	VS45G622DC3***
	APB	Sol/Sol	Esterno	2 ... 10	-0,9 ... 16	Premi e Ruota	VS45G622DC2***
	COE	Sol/Sol	Interno	-	2 ... 10	Pulsante	VS45G711DC3***
	COE	Sol/Sol	Interno	-	2 ... 10	Premi e Ruota	VS45G711DC2***
	COE	Sol/Sol	Esterno	2 ... 10	-0,9 ... 16	Pulsante	VS45G722DC3***
	COE	Sol/Sol	Esterno	2 ... 10	-0,9 ... 16	Premi e Ruota	VS45G722DC2***

5/3 Doppio solenoide- Valvole a tenuta con guarnizione (portata = 3700 l/min)

Simbolo	Funzione 5/3	Azionamento/ ritorno	Alimentazione del pilotaggio	Pressione di pilotaggio (bar)	Pressione di esercizio (bar)	Comando manuale	MODELLI
	APB	Sol/Sol	Interno	-	2,5 ... 10	Pulsante	VS45S611DC3***
	APB	Sol/Sol	Interno	-	2,5 ... 10	Premi e Ruota	VS45S611DC2***
	APB	Sol/Sol	Esterno	2,5 ... 10	-0,9 ... 10	Pulsante	VS45S622DC3***
	APB	Sol/Sol	Esterno	2,5 ... 10	-0,9 ... 10	Premi e Ruota	VS45S622DC2***

CC = Centri chiusi US = Utilizzi in scarico

** ** Codici tensione e Operatori di ricambio

Tensione	Codice	Comando manuale	Potenza Spunto/regime	Valvola pilota-Codice Articolo
24 V d.c.	13	Premi e Ruota	1,2 W	VS45DC213-KG00
110/120 V 50/60 Hz	18	Premi e Ruota	2,1 / 1,5 VA	VS45DC218-KG00
24 V d.c.	13	Pulsante	1,2 W	VS45DC313-KG00
110/120 V 50/60 Hz	18	Pulsante	2,1 / 1,5 VA	VS45DC318-KG00

Codici connettori e part number

Codice	Codice Articolo
A = Solenoide senza connettore	
B = 12-250 V a.c./d.c. da connettore a cablare	V10027-D00
C = 12-250 V a.c./d.c. 3 m cavo precablato	V10013-D03
H = 12-24 V d.c. LED, Soppressore, connettore a cablare	V10012-D13
J = 110 V a.c. LED, Soppressore, connettore a cablare	V10012-D18
5 = 24 V a.c./d.c., LED, Soppressore, 3 m cavo precablato	V10014-D03
6 = 110 V a.c., LED, Soppressore, 3 m cavo precablato	V10015-D03

OPZIONI SELEZIONE

Valvole individualmente cablate

Tecnologia distributore		Sostituire		Tensione		Sostituire	
Tenuta metallo su metallo	G			110/120 V a.c.	18		
Valvola a cassetto con guarnizione	S			24 V d.c. 1,2W	13		
Funzione valvola		Sostituire		Comando manuale		Sostituire	
2x3/2 normalmente chiusi o 5/3 Uscite in scarico * ¹	A			Premi e Ruota	2		
2x3/2 normalmente aperta o 5/3 Utilizzi in pressione * ¹	B			Pulsante	3		
2x3/2 normalmente aperto / normalmente chiuso * ¹	C			Extended, Pulsante * ³	5		
5/2	5						
5/3 Centri chiusi	6						
5/3 Uscite in scarico * ²	7			Azionamento/Alimentazione del pilotaggio		Sostituire	
				Elettrico/molla - alimentazione interna	17		
				Elettrico/molla - alimentazione esterna	27		
				Elettrico/elettrico - alimentazione interna	11		
				Elettrico/elettrico - alimentazione esterna	22		

CARATTERISTICHE ELETTRICHE DEGLI OPERATORI

Tolleranza tensione	(24 V d.c.) +/- 10%
Inserzione	100% Inserzione continua
Ugello Interno	0,8 mm
Indicazione	LED verde
Soppressore	Diodo Transil
Materiali	PPS (corpo), FKM e NBR (guarnizioni)

*¹ Disponibile solo con cassetto con guarnizioni (VS45S)

*² Disponibile solo con cassetto metallo su metallo (VS45G)

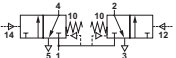
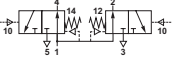
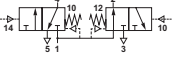
*³ Su richiesta

ISOLE DI VALVOLE, SERIE VS45

2x3/2, 5/2 e 5/3 valvole - 45 mm

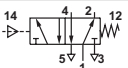
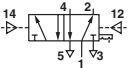
Azionamento pneumatico

2x3/2 Doppio solenoide- Valvole a tenuta con guarnizione (portata 3900 l/min)

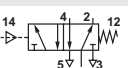
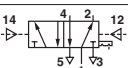
Simbolo	Funzione 2x3/2	Azionamento	Alimentazione del pilotaggio	Pressione di pilotaggio (bar)	Pressione di esercizio (bar)	MODELLI
	NC	Aria /aria	Esterno	1,7 **1	3 ... 10	VS45SADDAX900A
	NO	Aria /aria	Esterno	1,7 **1	3 ... 10	VS45SBDDAX900A
	NO/NC	Aria /aria	Esterno	1,7 **1	3 ... 10	VS45SCDDAX900A

**1) Plus 0,6 x Pressione di esercizio

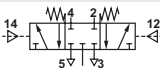
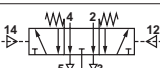
5/2 Singolo e doppio solenoide con tenuta metallica (portata 3200 l/min)

Simbolo	Funzione	Azionamento	Alimentazione del pilotaggio	Pressione di pilotaggio (bar)	Pressione di esercizio (bar)	MODELLI
	5/2	Aria/molla	Esterno	2 ... 10	1,6 ... 10	VS45G5D7AX900A
	5/2	Aria /aria	Esterno	2 ... 10	2 ... 10	VS45G5DDAX900A

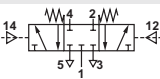
5/2 singolo e doppio solenoide con tenuta NBR (Portata fino a 4200 l/min)

Simbolo	Funzione	Azionamento	Alimentazione del pilotaggio	Pressione di pilotaggio (bar)	Pressione di esercizio (bar)	MODELLI
	5/2	Aria/molla	Esterno	2 ... 10	2 ... 10	VS45S5D7AX900A
	5/2	Aria /aria	Esterno	2 ... 10	2 ... 10	VS45S5DDAX900A

5/3 a doppio solenoide con tenuta metallica (Portata fino a 2900 l/min)

Simbolo	Funzione 5/3	Azionamento/ ritorno	Alimentazione del pilotaggio	Pressione di pilotaggio (bar)	Pressione di esercizio (bar)	MODELLI
	APB	Aria /aria	Esterno	2 ... 10	-0,9 ... 16	VS45G6DDAX900A
	COE	Aria /aria	Esterno	2 ... 10	-0,9 ... 16	VS45G7DDAX900A

5/3 a doppio solenoide con tenuta guarnizioni (Portata fino a 3700 l/min)

Simbolo	Funzione	Azionamento/ ritorno	Alimentazione del pilotaggio	Pressione di pilotaggio (bar)	Pressione di esercizio (bar)	MODELLI
	5/3 APB	Aria /aria	Esterno	2 ... 10	2,5 ... 10	VS45S6DDAX900A

OPZIONI SELEZIONE Valvola pneumatica

Tecnologia distributore		Sostituire		Azionamento/ritorno		Sostituire	
Tenuta metallo su metallo		G		Aria/Molla		7	
Valvola a cassetto con guarnizione		S		Aria /aria		D	
Funzione valvola		Sostituire		Funzione valvola		Sostituire	
2x3/2 normalmente chiusi o 5/3 Uscite in scarico * ¹		A		5/2		5	
2x3/2 normalmente aperta o 5/3 Utilizzi in pressione * ¹		B		5/3 Centri chiusi		6	
2x3/2 normalmente aperto / normalmente chiuso * ¹		C		5/3 Utilizzi in scarico * ²		7	

*¹) Disponibile solo con cassetto con guarnizioni (VS45S)

*²) Disponibile solo con cassetto metallo su metallo (VS45G)

ISOLE DI VALVOLE, SERIE VS45

2x3/2, 5/2 e 5/3 valvole - 45 mm

ACCESSORI

Disco di separazione e cavi

Disco di separazione e cavi		Base accessori		
Dischi di separazione per connessioni alimentazioni e scarichi basi modulari	D-sub connettore 25-pin	D-sub connettore 44-pin	Modulo intermedio alimentazione/scarichi	Posti Vuoti
				
V40414-K00 (Connessioni 1, 3, 5)	IP65 V11569-E01 (1 m) V11569-E03 (3 m) V11569-E05 (5 m)	IP65 V11570-E01 (1 m) V11570-E03 (3 m) V11570-E05 (5 m)	VS4540416-BG00 (G1/2)	VS4540415-KG00

Piastra sandwich

Piastra regolazione pressione singola	Doppio regolatore di pressione	Piastra regolatrice di flusso	Replacement gauge
			
VS4540410-KG10 (Connessione 1)	VS4540410-KG40 (Connessioni 2+4)	VS4540408-KG00	18-013-212

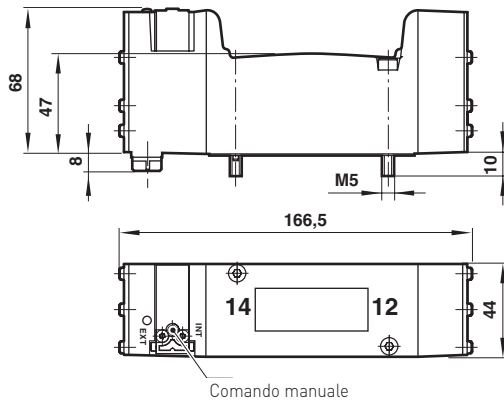
Solenoidi di ricambio

Solenoidi		Solenoidi a cablaggio singolo		Versione pilotata pneumaticamente	
					
VS45DF313-KG00 24V DC 1,2W VS45DF213-KG00 24V DC 1,2W VS45DF513-KG00 24V DC 1,2W	Pulsante Premi e Ruota Extended, Pulsante	VS45DC313-KG00 24V DC 1,2W VS45DC213-KG00 24V DC 1,2W VS45DC318-KG00 110/120 Vac VS45DC218-KG00 110/120 Vac	Pulsante Premi e Ruota Pulsante Premi e Ruota		VS45AX900-KG00

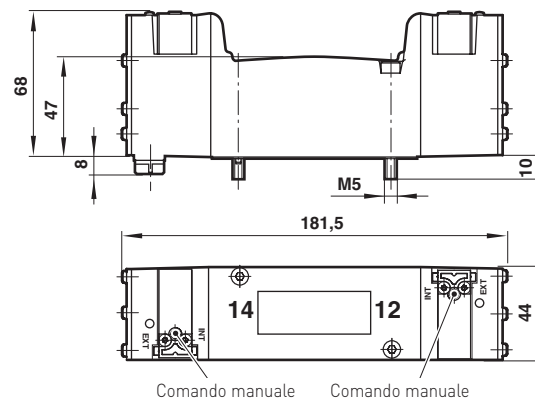
Il Kit include viti, tenute e oring

DIMENSIONI VALVOLA

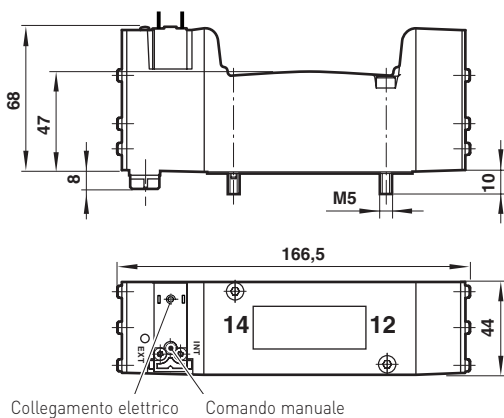
Connessione Plug-in
 VS45*5*7DF*13A
 5/2 Valvole a singolo operatore elettrico



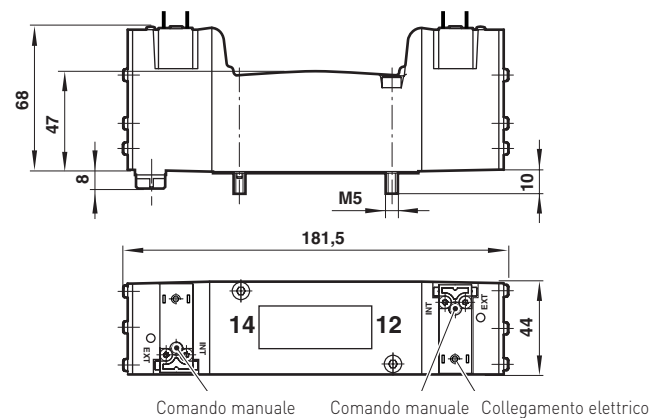
Connessione Plug-in
 VS45****DF*13A
 2x3/2, 5/2 e 5/3 Valvole a doppio operatore elettrico



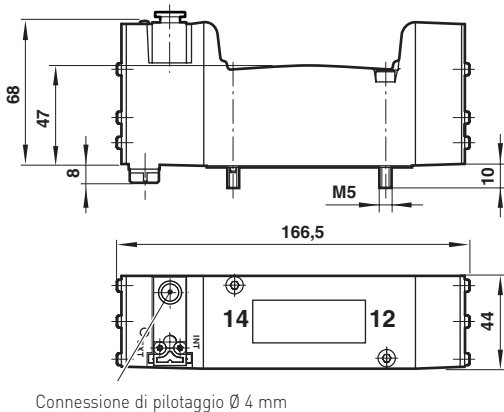
Connessione a cablaggio singolo
 VS45*5*7DC*1*A
 5/2 Valvole a singolo operatore elettrico



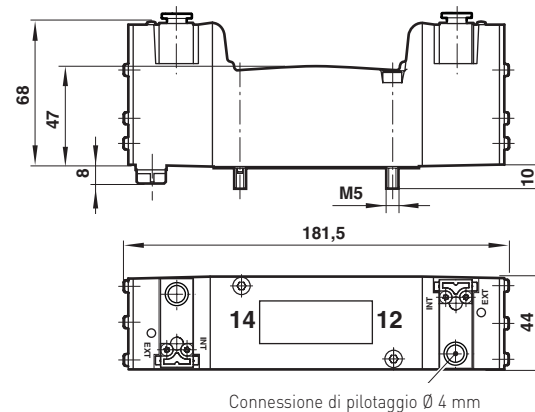
Connessione a cablaggio singolo
 VS45****DC*1*A
 2x3/2, 5/2 e 5/3 Valvole a doppio operatore elettrico



Pneumatico
 VS45*5D*AX900A
 5/2 Valvola a pilotaggio pneumatico e ritorno molla



Pneumatico
 VS45****AX900A
 2x3/2, 5/2 e 5/3 Valvola a doppio operatore pneumatico

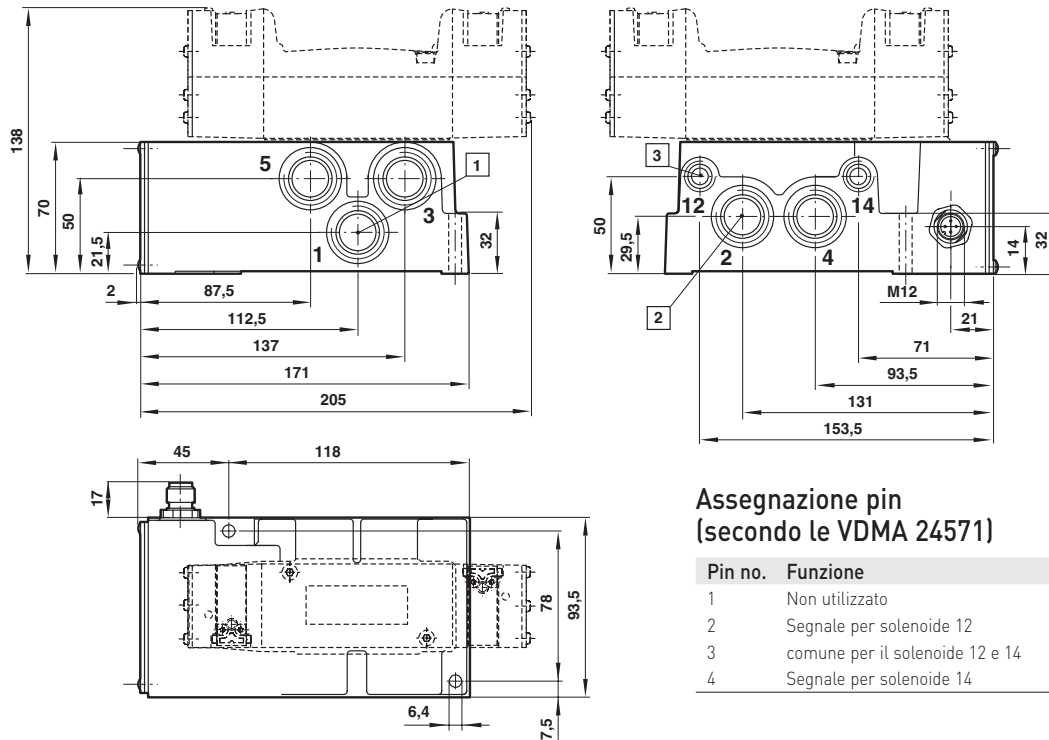


ISOLE DI VALVOLE, SERIE VS45

2x3/2, 5/2 e 5/3 valvole - 45 mm

Base stazione singola, Tipo di connettore M12

Descrizione	Connessioni 1, 3 e 5	Connessioni 12/14	Connessioni 2 e 4	Tensione	MODELLI
Singola sottobase. Stand alone	G1/2	G1/8	G1/2	24 V d.c.	VS4540438-DG00
Singola sottobase. Stand alone	G3/4	G1/8	G3/4	24 V d.c.	VS4540438-EG00



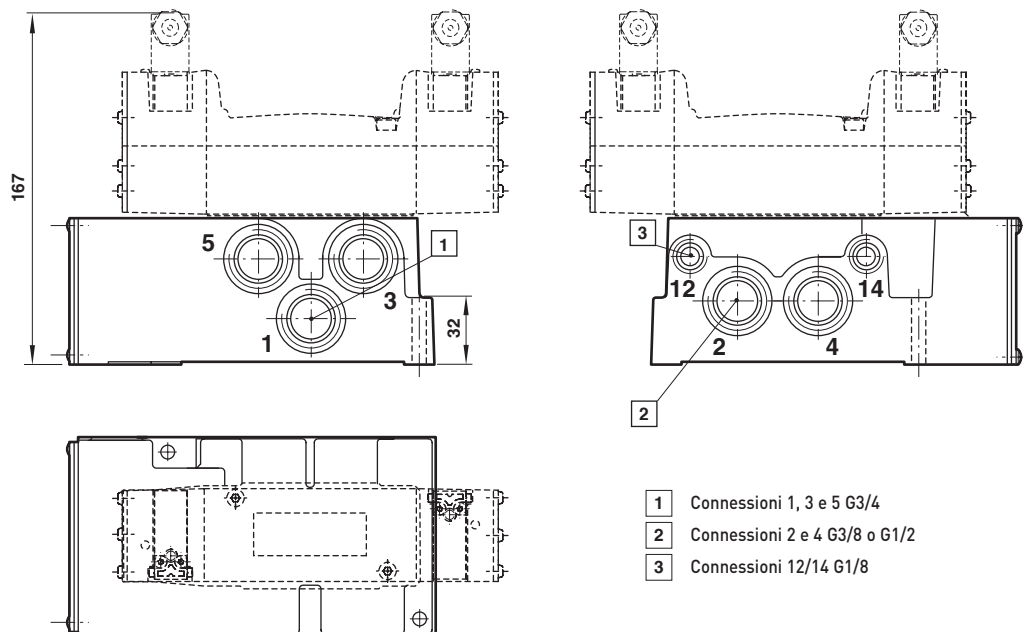
Assegnazione pin (secondo le VDMA 24571)

Pin no.	Funzione
1	Non utilizzato
2	Segnale per solenoide 12
3	comune per il solenoide 12 e 14
4	Segnale per solenoide 14



Base stazione singola

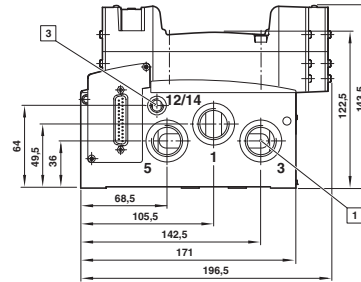
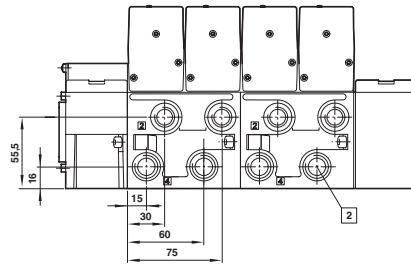
Descrizione	Connessioni 1, 3 e 5	Connessioni 12/14	Connessioni 2 e 4	MODELLI
Singola sottobase. Stand alone. Cablato individualmente	G1/2	G1/8	G1/2	VS4540438-DG01
Singola sottobase. Stand alone. Cablato individualmente	G3/4	G1/8	G3/4	VS4540438-EG01



- 1 Connessioni 1, 3 e 5 G3/4
- 2 Connessioni 2 e 4 G3/8 o G1/2
- 3 Connessioni 12/14 G1/8

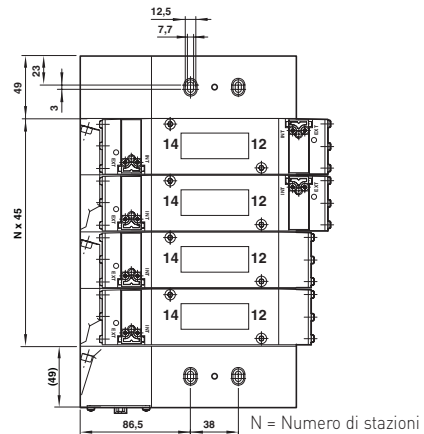
CONNESSIONI ISOLA DI VALVOLE

Multipolare/connessione fieldbus

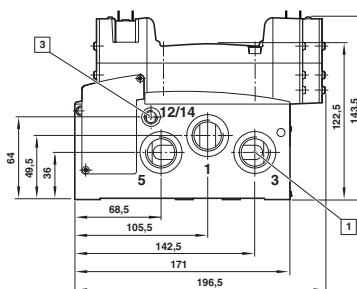
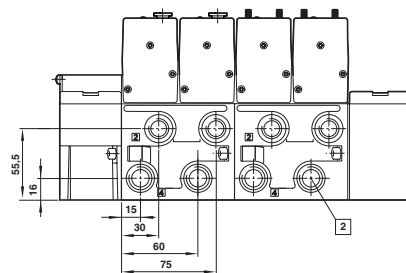


- 1 Connessioni 1, 3 e 5 G3/4
- 2 Connessioni 2 e 4 G3/8 o G1/2
- 3 Connessioni 12/14 G1/8

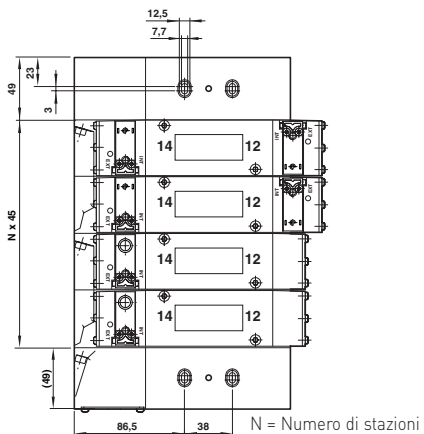
Collegamento elettrico	Numero di stazioni minimo	Numero di stazioni massimo
Multipolare	2	16
Protocollo Fieldbus	4	16



Connessione a cablaggio singolo e pilotaggio ad aria



- 1 Connessioni 1, 3 e 5 G3/4
- 2 Connessioni 2 e 4 G3/8 o G1/2
- 3 Connessioni 12/14 G1/8



ISOLE DI VALVOLE, SERIE VS45

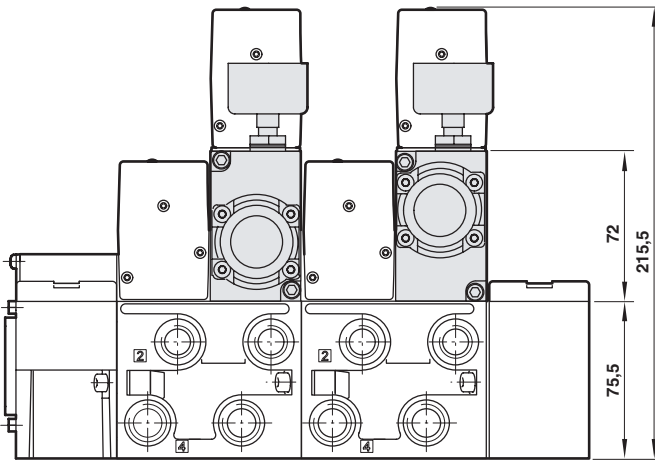
2x3/2, 5/2 e 5/3 valvole - 45 mm

PIASTRA SANDWICH

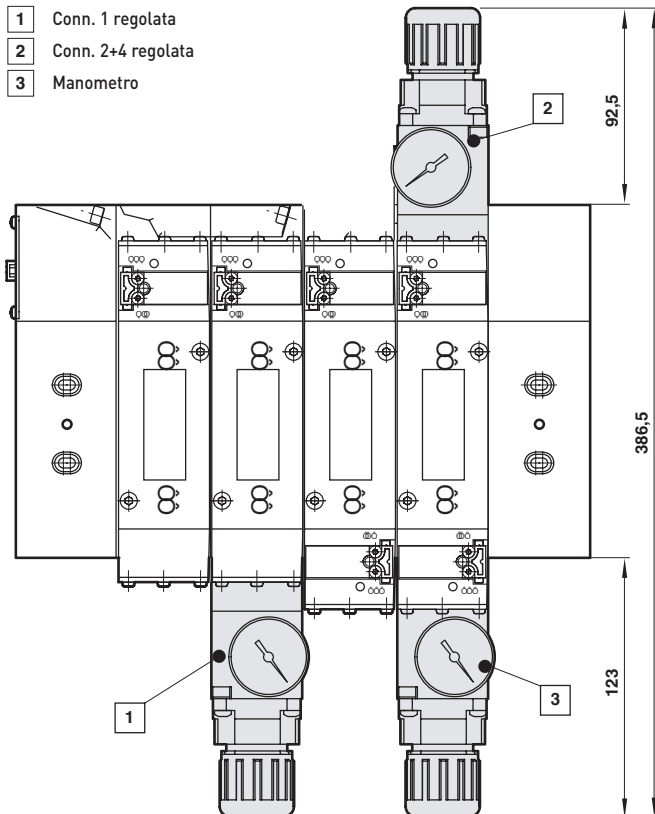
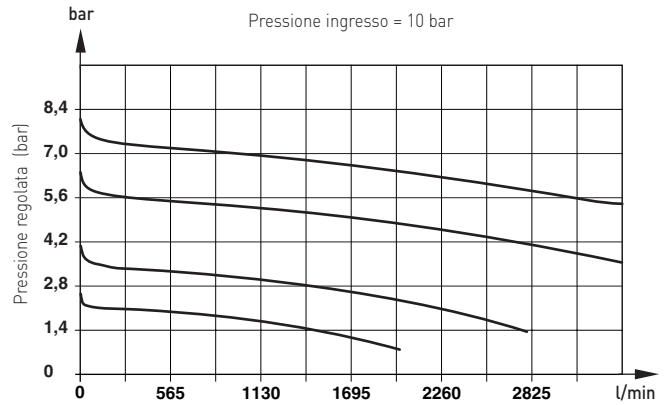
Regolatore di pressione piastra sandwich

Simbolo	MODELLI	Descrizione
	VS4540410-KG10	Conn. 1 regolata, regolatore laterale 12

Simbolo	MODELLI	Descrizione
	VS4540410-KG40	Conn. 2+4 regolata

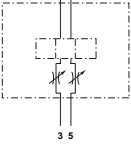


Caratteristiche di portata



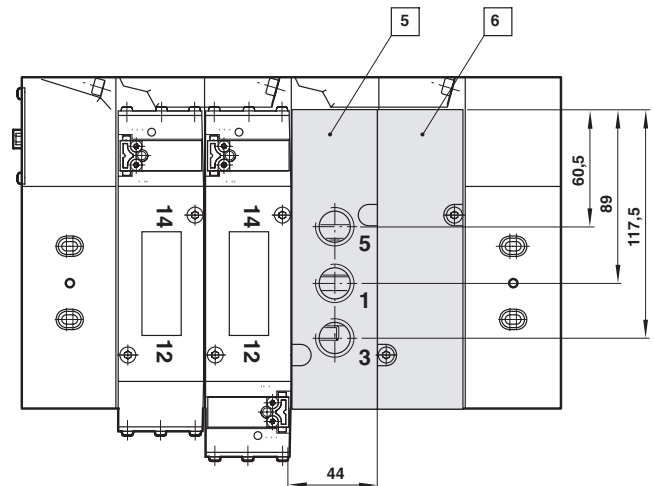
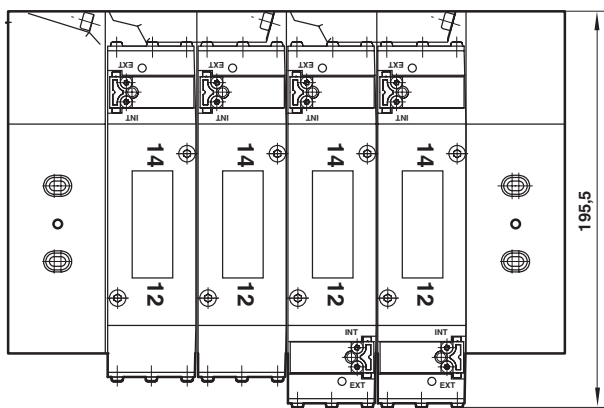
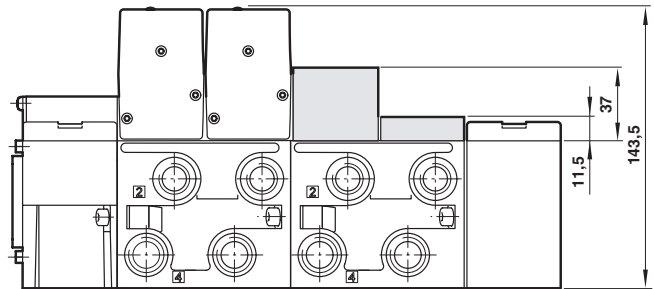
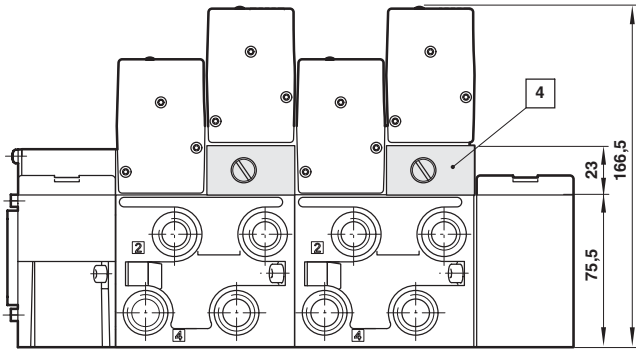
PIASTRA SANDWICH

Regolatore di flusso piastra sandwich

Simbolo	MODELLI	Descrizione
	VS4540408-KG00	Regolatore di flusso completo di guarnizione, doppia regolazione dello scarico connessione 3 e 5

Base accessori

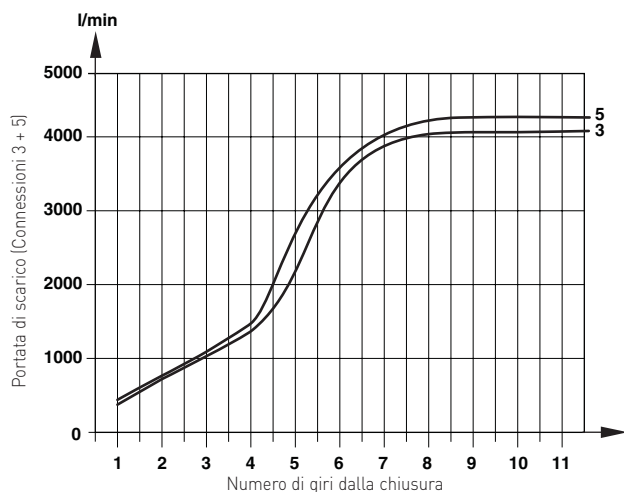
MODELLI	Descrizione
VS4540416-BG00	ISEM intermedio per alimentazione e scarichi, connessione da G1/2"
VS4540415-KG00	Piastra di chiusura per postazioni, Non utilizzate (fornite con guarnizioni)



- 4** Regolatore di flusso
- 5** ISEM per alimentazione e scarichi
- 6** Piastra di chiusura

Caratteristiche di portata

Doppia regolazione dello scarico connessione 3 e 5



Portata: Conn. 1 > 2 e 1 > 4: rimangono inalterate
 Portata misurata a 6 bar in ingresso con caduta pari a 1 bar

ISOLE DI VALVOLE, SERIE VS45

2x3/2, 5/2 e 5/3 valvole - 45 mm

CONFIGURAZIONI MULTI PRESSIONE

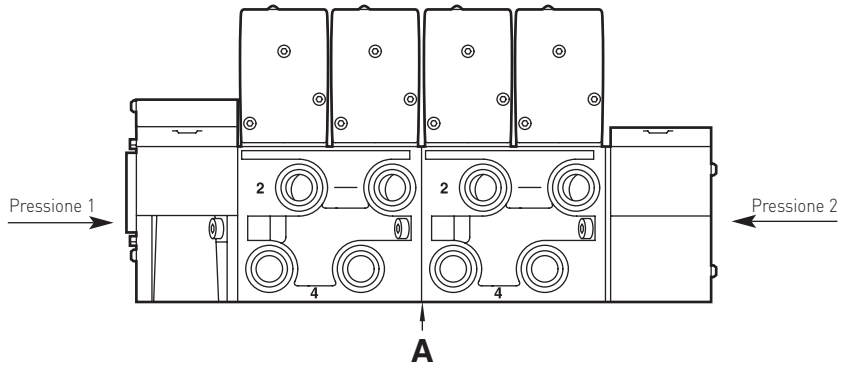
A

Kit disco di separazione	Tipo
V40414-K00	Disponibile per connessioni 1, 3 e 5

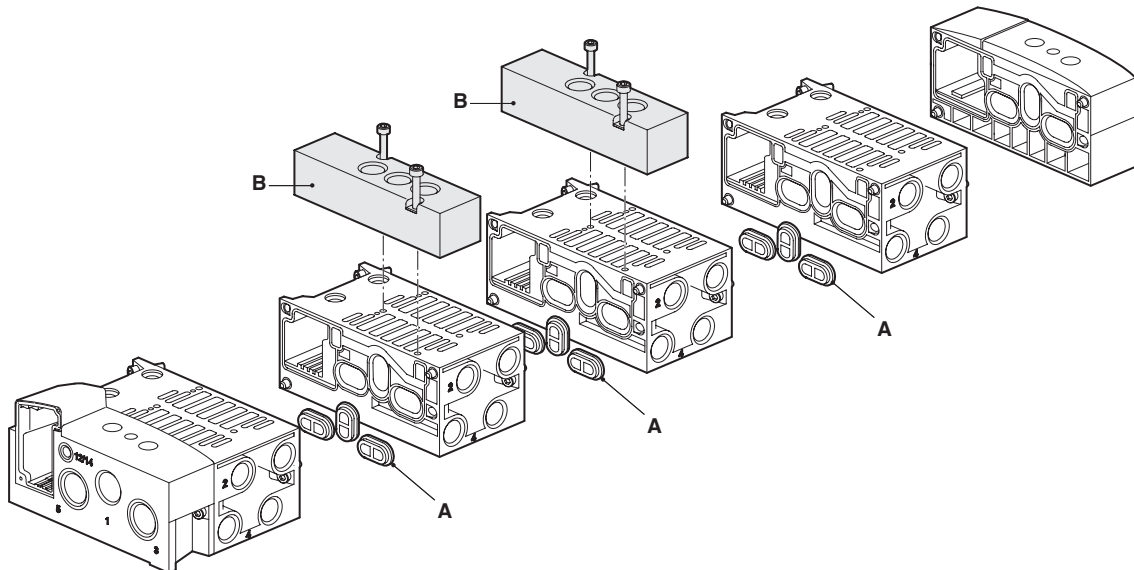
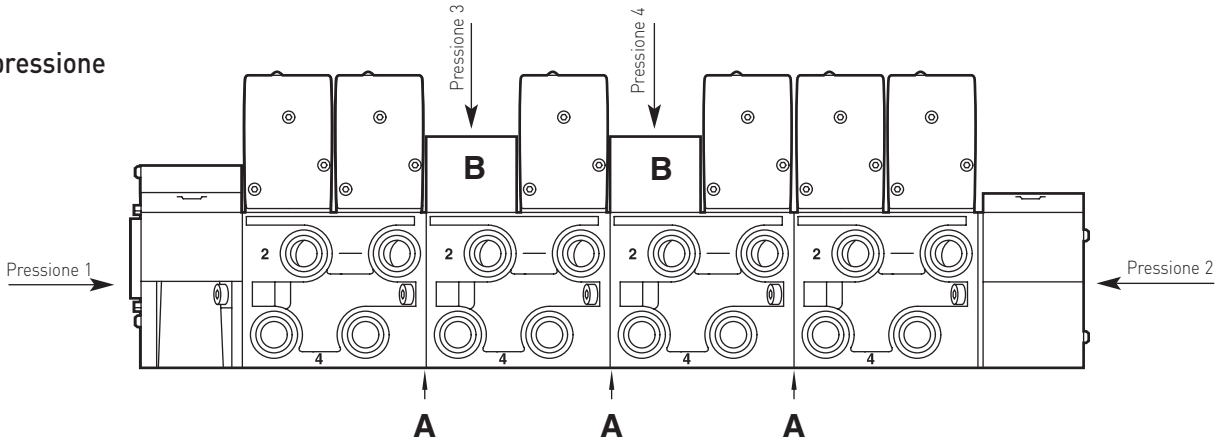
B

ISEM per alimentazione e scarichi	Tipo
VS4540416-BG00	G1/2

Doppia pressione



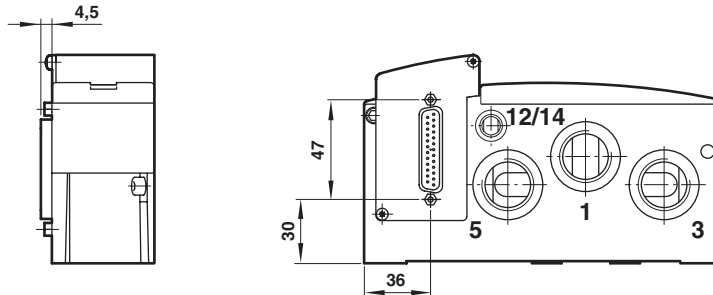
multi pressione



OPZIONI MULTIPOLARE

Connettore Tipo	Tensione	Numero di stazioni	Numero di solenoide massimo
D-Sub 25-pin	24 V d.c.	02/03/04/05/06/07/08/09/10/11/12	24
D-Sub 44-pin	24 V d.c.	10/11/12/13/14/15/16	32

D-Sub 25 o 44 pins



ACCESSORI MULTIPOLARE

D-Sub connettore 25-pin

IP65



V11569-E01	1 m
V11569-E03	3 m
V11569-E05	5 m

D-Sub connettore 44-pin

IP65



V11570-E01	1 m
V11570-E03	3 m
V11570-E05	5 m

Per i cavi lunghi 5 metri contattare il servizio tecnico Norgren

D-Sub connettore 25-pin

Pin no.	Colore Filo	Connettore sensore	Pilotaggio	Stazione
1	Bianco	Solenoide 1-a	14	1
2	Marrone	Solenoide 2-a	14	2
3	Verde	Solenoide 3-a	14	3
4	Giallo	Solenoide 4-a	14	4
5	Grigio	Solenoide 5-a	14	5
6	Rosa	Solenoide 6-a	14	6
7	Blu	Solenoide 7-a	14	7
8	Rosso	Solenoide 8-a	14	8
9	Nero	Solenoide 9-a	14	9
10	Violet	Solenoide 10-a	14	10
11	Grigio/Rosa	Solenoide 11-a	14	11
12	Rosso/Blu	Solenoide 12-a	14	12
13	Bianco/Verde	Common-Ve	-	-
14	Marrone/Verde	Solenoide 1-b	12	1
15	Bianco/Giallo	Solenoide 2-b	12	2
16	Giallo/Marrone	Solenoide 3-b	12	3
17	Bianco/Grigio	Solenoide 4-b	12	4
18	Grigio/Marrone	Solenoide 5-b	12	5
19	Bianco/Rosa	Solenoide 6-b	12	6
20	Rosa/Marrone	Solenoide 7-b	12	7
21	Bianco/Blu	Solenoide 8-b	12	8
22	Marrone/Blu	Solenoide 9-b	12	9
23	Bianco/Rosso	Solenoide 10-b	12	10
24	Marrone/Rosso	Solenoide 11-b	12	11
25	Bianco/Nero	Solenoide 12-b	12	12

Conforme alle DIN 47100

D-Sub connettore 44-pin

Pin no.	Colore Filo	Connettore sensore	Pilotaggio	Stazione
1	Bianco	Solenoide 1-a	14	1
2	Marrone	Solenoide 2-a	14	2
3	Verde	Solenoide 3-a	14	3
4	Giallo	Solenoide 4-a	14	4
5	Grigio	Solenoide 5-a	14	5
6	Rosa	Solenoide 6-a	14	6
7	Blu	Solenoide 7-a	14	7
8	Rosso	Solenoide 8-a	14	8
9	Nero	Solenoide 9-a	14	9
10	Violet	Solenoide 10-a	14	10
11	Grigio/Rosa	Solenoide 11-a	14	11
12	Rosso/Blu	Solenoide 12-a	14	12
13	Bianco/Verde	Solenoide 13-a	14	13
14	Marrone/Verde	Solenoide 14-a	14	14
15	Bianco/Giallo	Solenoide 15-a	14	15
16	Giallo/Marrone	Solenoide 1-b	12	1
17	Bianco/Grigio	Solenoide 2-b	12	2
18	Grigio/Marrone	Solenoide 3-b	12	3
19	Bianco/Rosa	Solenoide 4-b	12	4
20	Rosa/Marrone	Solenoide 5-b	12	5
21	Bianco/Blu	Solenoide 6-b	12	6
22	Marrone/Blu	Solenoide 7-b	12	7
23	Bianco/Rosso	Solenoide 8-b	12	8
24	Marrone/Rosso	Solenoide 9-b	12	9
25	Bianco/Nero	Solenoide 10-b	12	10
26	Marrone/Nero	Solenoide 11-b	12	11
27	Grigio/Verde	Solenoide 12-b	12	12
28	Giallo/Grigio	Solenoide 13-b	12	13
29	Rosa/Verde	Solenoide 14-b	12	14
30	Giallo/Rosa	Solenoide 15-b	12	15
31	Verde/Blu	Solenoide 16-a	14	16
32	Giallo/Blu	Solenoide 16-b	12	16
33	-	Non utilizzato	-	-
34	-	Non utilizzato	-	-
35	-	Non utilizzato	-	-
36	-	Non utilizzato	-	-
37	-	Non utilizzato	-	-
38	-	Non utilizzato	-	-
39	-	Non utilizzato	-	-
40	-	Non utilizzato	-	-
41	-	Non utilizzato	-	-
42	-	Non utilizzato	-	-
43	-	Non utilizzato	-	-
44	Rosso/Nero Giallo/Nero	Common -Ve	-	-

ISOLE DI VALVOLE, SERIE VS45

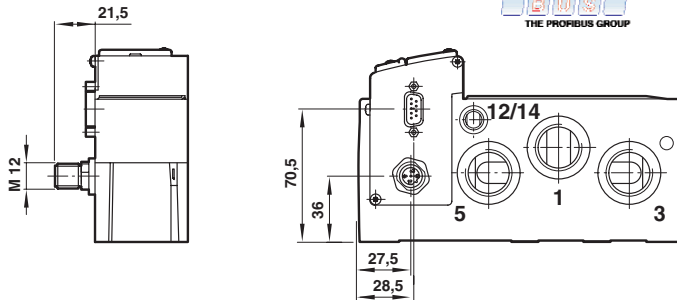
2x3/2, 5/2 e 5/3 valvole - 45 mm

OPZIONE FIELDBUS: OVERVIEW

Protocollo Fieldbus	Fieldbus interfaccia/connettore	Connettore alimentazione (Fieldbus e bus)	Numero di stazioni	Numero di solenoide massimo
Profibus DP	1 x D-Sub 9-pin	M12 4-pin	04/05/06/07/08/09/10/11/12/13/14/15/16	32
	2 x M12 5-pin	M12 4-pin	04/05/06/07/08/09/10/11/12/13/14/15/16	32
DeviceNet	1 x M12 5-pin	M12 4-pin	04/05/06/07/08/09/10/11/12/13/14/15/16	32
CANaperta	1 x M12 5-pin	M12 4-pin	04/05/06/07/08/09/10/11/12/13/14/15/16	32

PROTOCOLLO FIELDBUS: PROFIBUS DP

Connettore: 1 x D-Sub 9-pin / M12 4-pin



Femmina



Connettore Bus: D-Sub 9-pin

Pin no.	Funzione
1	Schermo
2	N/C
3	B-line (rosso) Rx/D / Tx/D-P
4	N/C
5	DGND (OVI) isolato
6	VP (5VI) isolato
7	N/C
8	A-line (verde) Rx/D / Tx/D-N
9	N/C

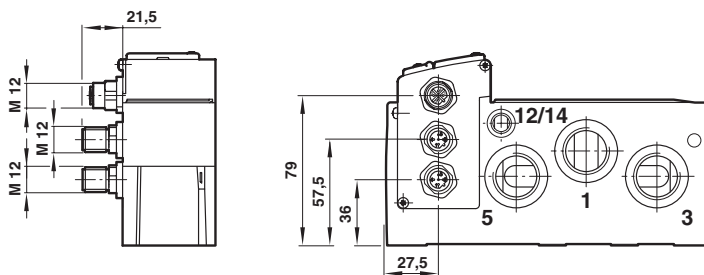
Maschio



Connettore alimentazione: M12 4-pin

Pin no.	Funzione	Tolleranza	Max. corrente
1	24 VB Logica di controllo	±25%	300 mA
2	24 VA Valvole	±10%	*1)
3	0 V	-	*2)
4	Terra	-	-

Connettore: 2 x M12 5-pin / M12 4-pin



Maschio



Femmina



Connettore Bus: M12 5-pin (Codificato B)

Pin no.	Funzione
1	5VI Opto isolato
2	A-line (verde)
3	OVI isolato
4	B-line (rosso)
5	Schermo
Attacco filettato	Schermo

Maschio



Connettore alimentazione: M12 4-pin

Pin no.	Funzione	Tolleranza	Max. corrente
1	24 VB Logica di controllo	±25%	300 mA
2	24 VA Valvole	±10%	*1)
3	0 V	-	*2)
4	Terra	-	-

*1) I_{max} = 10 mA + n*60 mA

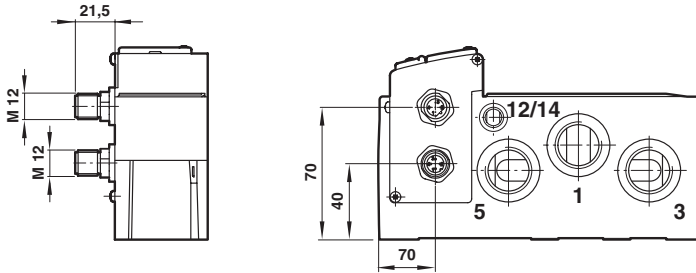
n = numero di solenoidi eccitati

*2) I_{max} = IVA + IVB

PROTOCOLLO FIELDBUS: DEVICENET

Connessione: 1 x M12 5-pin / M12 4-pin

DeviceNet™



Maschio



Connettore Bus: M12 5-pin (Codificato A)

Pin no.	Funzione
1	Scarico
2	V+ * ³⁾
3	V- * ³⁾
4	CAN_H
5	CAN_L

Maschio



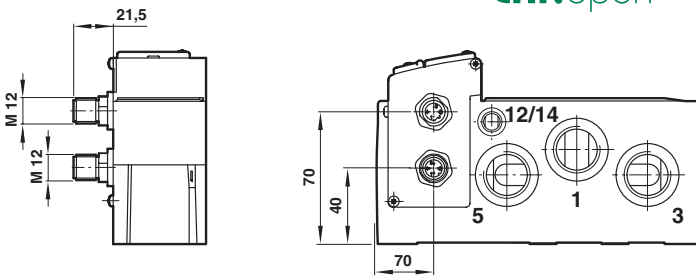
Connettore alimentazione: M12 4-pin

Pin no.	Funzione	Tolleranza	Max. corrente
1	24 VB Logica di controllo	±25%	300 mA
2	24 VA Valvole	±10%	* ¹⁾
3	0 V	-	* ²⁾
4	Terra	-	-

PROTOCOLLO FIELDBUS: CANOPEN

Connessione: 1 x M12 5-pin / M12 4-pin

CANopen



Maschio



Connettore Bus: M12 5-pin (Codificato A)

Pin no.	Funzione
1	Drain
2	V+ * ³⁾
3	V- * ³⁾
4	CAN_H
5	CAN_L

Maschio



Connettore alimentazione: M12 4-pin

Pin no.	Funzione	Tolleranza	Max. corrente
1	24 VB Logica di controllo	±25%	300 mA
2	24 VA Valvole	±10%	* ¹⁾
3	0 V	-	* ²⁾
4	Terra	-	-

*¹⁾ I_{max} = 10 mA + n*60 mA

n = numero di solenoidi eccitati

*²⁾ I_{max} = IVA + IVB

*³⁾ Isolamento galvanico a 24 VA

ACCESSORI FIELDBUS

	Descrizione	Connettore	Tipo	MODELLI
	DeviceNet (4 pin, femmina)	M12	Da cablare	V11588-E01
	CANopen (4 pin, femmina)			
	Profibus-DP (4 pin, femmina)			
	DeviceNet (5 pin, femmina)	M12	Da cablare	V11589-E01
	CANopen (5 pin, femmina)			
	Connettore Profibus-DP (5 pin, femmina)	M12	Da cablare	V11590-E01
	Connettore Profibus-DP (5 pin, maschio)	M12	Da cablare	V11591-E01
	Connettore Profibus-DP (maschio, 9 pin Con resistore Terminale)	D-Sub IP40	Da cablare	V11654-E01
	Profibus - DP Resistore terminale (5 pin, maschio)	M12	-	V11592-E01